

## INTRODUCTION

Ces instructions sont rédigées à titre de guide pour l'entretien et la maintenance appropriés des produits Tarkett. L'utilisation de ces directives avec les produits de nettoyage énumérés ci-dessous facilitera le processus d'entretien et fournira au client un produit adéquat conformément à l'usage prévu. Rendez-vous toujours sur [www.tarkett.com](http://www.tarkett.com) pour obtenir les instructions d'installation et d'entretien les plus récentes. Des vidéos techniques et des fiches de conseils sont également disponibles. Contactez les services techniques Tarkett au (800)-899-8916 pour toute question.

## APRÈS INSTALLATION/NETTOYAGE INITIAL

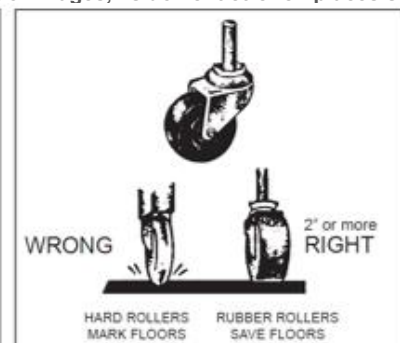
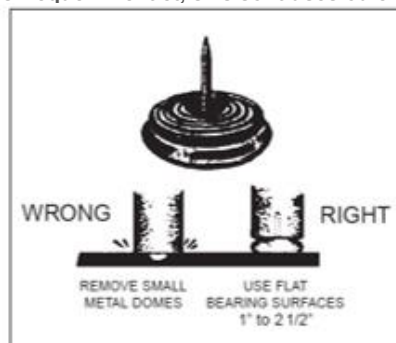
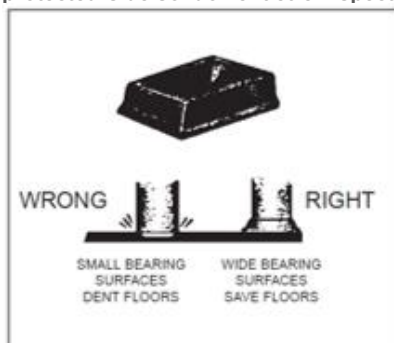
Nous recommandons de ne pas poser de nouveau revêtement de sol avant que tous les autres corps de métier n'aient terminé leur travail. Des précautions appropriées doivent être prises pendant et après le processus d'installation pour éviter d'endommager le revêtement de sol nouvellement installé.

### Immédiatement après l'installation :

- Retirez tous les débris et déchets de l'installation pour éviter de rayer ou d'endommager le sol.
- Le sol doit être balayé ou aspiré (sans barre de battage) pour éliminer la saleté et les gravillons avant l'application d'une protection adéquate du sol. (Évitez d'emprisonner la saleté et les gravillons sous la protection du sol.) Passez une serpillière légèrement humide si nécessaire.
- Si d'autres constructions doivent être réalisées dans la zone où le nouveau revêtement de sol a été installé, appliquez une protection de sol adaptée à la circulation piétonnière de la construction, telle que: du papier Kraft résistant non teinté, du panneau Ram, panneaux en masonite de 1/8 po ou produit similaire conçu pour une protection de sol résistante. **REMARQUE : N'utilisez pas de plastique ou d'autres matériaux non poreux pour protéger le revêtement de sol nouvellement installé, ceci pourrait empêcher l'adhésif de sécher correctement.**
- Pour les Installations collées permanente (prise humide).
  - Toute circulation doit être restreinte pendant au moins 24 heures après l'installation.
  - Toute circulation intense, charges roulantes, transpalettes et placement de meubles ou d'appareils doit être limité pendant au moins 72 heures après l'installation. Lorsque vous déplacez des meubles ou des appareils lourds, protégez toujours le sol avec un panneau en masonite de 1/4 po d'épaisseur ou équivalent.
  - N'introduisez pas de liquides ou de produits nettoyants sur le sol pendant au moins 48 heures après la pose.
- Pour les installations collées et flottantes à étalement complet (prise à sec).
  - La circulation piétonnière et le placement des meubles ou des appareils peuvent reprendre immédiatement après l'installation. Lorsque vous déplacez des meubles ou des appareils lourds, protégez toujours le sol avec un panneau en masonite de 1/4 po d'épaisseur ou équivalent.

### Pour toutes les installations :

- Pour les zones dotées d'un système CVC permanent, maintenez la température post-installation à 12,8°-37,8°C (55°-100°F) et l'humidité relative entre 40 et 70 %. Pour les zones sans système CVC permanent où des revêtements de sol Tarkett approuvés ont été installés, assurez-vous que les installations flottantes disposent d'un espace d'expansion minimum de 1/2 po autour de tous les montants verticaux fixes et du périmètre.
- Mobilité du mobilier : Lorsque vous déplacez des meubles ou des appareils lourds, ne les faites pas glisser directement sur le sol. Utilisez un panneau en masonite de 1/4 po d'épaisseur ou équivalent sur le sol pour déplacer de grands meubles ou appareils.
- Protections de sol : Assurez-vous que les meubles et les appareils sont équipés de patins ou de roulettes appropriés et non tachants qui ont une surface d'appui minimale en contact avec le sol de 1 po carré. **N'utilisez PAS** de protections de sol en feutre, car elles s'useront avec le temps et risquent de piéger les gravillons qui pourraient rayer le sol. Le métal poli lisse ou le plastique plat et non tachant sont des exemples de protections de sol acceptables. Les roulettes doivent avoir une seule roue large sans bords tranchants. **REMARQUE : Tous les protecteurs de sol doivent être inspectés fréquemment et, s'ils sont usés ou endommagés, ils doivent être remplacés si nécessaire.**



- Tapis antidérapants / coussinets :
  - Utilisez des tapis ou des coussinets en caoutchouc naturel non teinté sous les tapis. Vérifiez auprès du fabricant que ces produits peuvent être utilisés en toute sécurité avec le revêtement de sol approprié.
- Circulation :
  - Évitez de marcher sur les sols Tarkett avec des chaussures à talons hauts étroits. Ces dernières peuvent causer des dommages permanents aux revêtements de sol souples.
  - Utilisez des tapis non tachants à envers en latex aux entrées pour limiter les débris de suivi sur le sol, car ce type de sable peut rayer les sols.

**PRÉCAUTION : Les revêtements en caoutchouc et les colorants utilisés pour les tapis peuvent décolorer le plancher. Consultez toujours le fabricant du tapis pour déterminer s'il peut être utilisé en toute sécurité avec un revêtement de sol souple. Les peintures pour sol et les enduits protecteurs peuvent également décolorer le sol de manière permanente.**

  - Les zones très fréquentées peuvent commencer à présenter une réduction de la brillance. Si cela se produit, nettoyez soigneusement le sol et laissez-le sécher en suivant les procédures ci-dessous. **POUR TOUS LES REVÊTEMENTS DE SOL DE LUXE (NON STRATIFIÉ)** Le vernis Tarkett SureShineMD (vendu en version mate, satinée et brillante) peut être appliqué pour augmenter la brillance et protéger davantage le revêtement de sol. Suivez les instructions sur l'étiquette pour la procédure d'application.
- Exposition à la lumière du soleil : Une exposition répétée à la lumière directe du soleil peut entraîner une décoloration, un espacement ou un mouvement. L'utilisation de rideaux ou de stores pendant les heures de pointe de la lumière du soleil est recommandé.
- Exposition à la chaleur Gardez les conduits d'évacuation du réfrigérateur et les conduits d'air du système de chauffage à l'abri de la poussière afin de réduire l'accumulation de chaleur dans les zones qui peuvent décolorer ou endommager le sol. Les registres du système de chauffage par air pulsé doivent être réglés pour contrôler la température de sortie jusqu'à un maximum de 37,8 °C (100 °F).

## ENTRETIEN COURANT

- Soins quotidiens :
  - Balayez ou aspirez (sans barre de batteur) régulièrement pour éliminer la saleté et les gravillons qui peuvent abraser ou rayer le sol.
  - Essuyez les déversements rapidement et soigneusement avec un chiffon ou une serpillière humide.
  - Lavez le sol avec Tarkett SureShineMD Cleaner ou un produit nettoyant au PH neutre équivalent. Évitez de saturer le sol. Utilisez une serpillière humide en microfibre Suivez les instructions sur l'étiquette pour la procédure d'application. **N'utilisez PAS de liquide vaisselle, car cela peut laisser un film sur le sol.**
- Élimination des taches :

Les procédures suivantes sont des recommandations. Les taches topiques résultant d'accidents domestiques ou de substances tracées ne sont pas couvertes par la Garantie limitée Tarkett. Veuillez noter que l'utilisation de produits chimiques détachants et de solvants sur des périodes prolongées et sans rinçage peut endommager le sol.

  - **Marques de frottement** - Utilisez un tampon en nylon blanc imbibé de SureShineMD Cleaner de Tarkett. Pour les marques tenaces, appliquez un chiffon blanc propre imbibé d'essence minérale pendant 10 à 15 secondes. Lavez la zone avec le nettoyant Tarkett SureShineMD, rincez à l'eau et laissez sécher.
  - **Aliments et boissons, rouge à lèvres ou encre à écrire** - Essuyez l'excès avec un chiffon humide. Lavez la zone avec le nettoyant Tarkett SureShineMD, rincez à l'eau et laissez sécher. Placez un chiffon blanc imbibé d'eau de Javel liquide sur la zone pendant 1 heure maximum. Couvrez la zone avec du film plastique et fixez les bords avec du ruban adhésif pour éviter l'évaporation. Retirez le chiffon dans l'heure qui suit, rincez le sol à l'eau claire et laissez sécher. La surface peut sembler laiteuse après l'application, ceci est le résultat d'un rougissement de l'humidité et se dissipera dans les 24 heures.
  - **Peinture humide ou teinture pour bois (base d'huile), teinture capillaire, iode ou vernis à ongles** - Essuyez l'excès immédiatement avec un chiffon imbibé d'eau. Humidifiez un chiffon blanc propre avec de l'essence minérale. Lavez la zone avec le nettoyant Tarkett SureShineMD, rincez à l'eau et laissez sécher.
  - **Adhésif, cire pour bougie, graisse, huile ou goudron ou asphalte en vrac** - Éliminez l'excès à l'aide d'une spatule en plastique ou d'un autre outil émoussé qui ne rayera pas ou ne coupera pas le sol. Essuyez les résidus restants avec un chiffon blanc propre imbibé d'essence minérale. Retournez fréquemment le chiffon tout en l'essuyant. Essuyez ensuite le sol avec un chiffon blanc propre imbibé d'alcool isopropylique. Lavez la zone avec le nettoyant Tarkett SureShineMD, rincez à l'eau et laissez sécher. Les taches d'asphalte et de goudron provenant des allées ou d'autres sources ne peuvent pas être éliminées. Un tapis non tachant à n'importe quelle entrée extérieure peut aider à prévenir ce type de taches.

## PRODUITS DE NETTOYAGE

PRODUIT	DISPONIBILITÉ	FRÉQUENCE	DILUTION	APPLICATIONS	REMARQUES
Nettoyant Tarkett SureShineM D	Via votre revendeur Tarkett ou en ligne	Selon les besoins pour les soins quotidiens/de routine	Diluez 4 à 6 oz dans 1 gallon d'eau	Vadrouille en microfibre (alerte, <b>évit</b> ez de saturer le sol)	Laissez le nettoyeur reposer suffisamment longtemps pour décoller la saleté du sol. Rincez abondamment pour éliminer tous les résidus de savon. <b>ÉVITEZ DE SATURER LE SOL.</b>
Vernis Tarkett SureShineM D	Via votre revendeur Tarkett ou en ligne	Selon les besoins pour améliorer la brillance  <b>*ÉVITEZ d'utiliser sur le stratifié*</b>	Ne diluez pas le produit	Vadrouille en microfibre	Répartissez uniformément dans un sens pour assurer une application uniforme. Déplacez lentement la serpillière afin de ne pas créer de bulles d'air. Le produit à polir sèche en 20 à 30 minutes en fonction de la température et de l'humidité. 2 à 3 couches fines sont préférables à une couche épaisse.

### Tarkett Amérique du Nord

Service technique  
 30000 Aurora Road  
 Solon, OH 44139  
 800.899.8916 Fax 440. 632.5643  
[resilient.technicalsupport@tarkett.com](mailto:resilient.technicalsupport@tarkett.com)  
[www.tarketthome.com](http://www.tarketthome.com)